

空気圧シーケンス制御実験装置

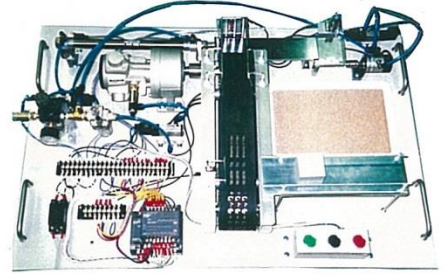
形式 : PSC-3

1. 特 長

- 1) 空気圧機器の基礎的な取扱法を習得出来ます。
- 2) 論理代数、論理回路などのシーケンス制御の基本を学習します。
- 3) FA 機器に一般に用いられているシーケンスの模擬実験。
- 4) 貨物の搬送模擬におけるタイミング制御、計数、移動確認などの実験。
- 5) パソコンのプログラミング法を学習します。

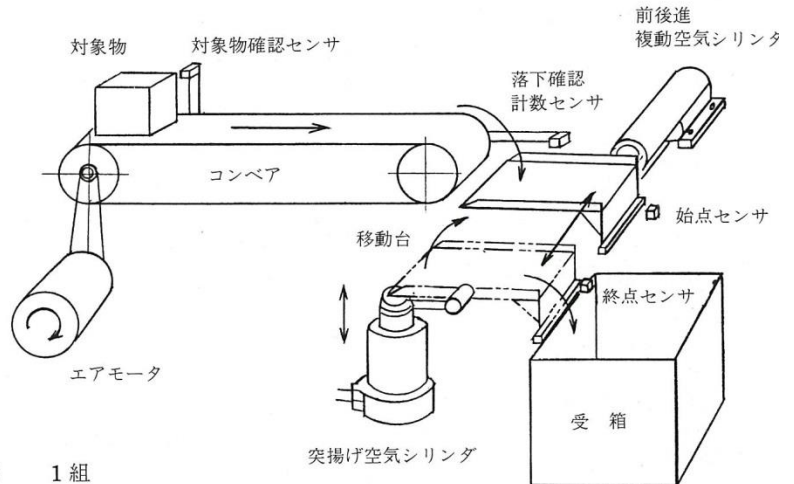
2. 実験項目

- 1) シーケンス制御
 - ① 理論和、積、否定、ド・モルガンの定理など論理代数と論理回路の学習
 - ② 順序制御
 - ③ 条件制御 (インタロック機能、計数機能)
 - ④ 時限制御 (タイマ要素、タイミングチャート)
- 2) パソコンによるプログラミング
 - ① 与えられた条件内で制御プログラムをパソコンで作製
 - ② プログラムしたシーケンス制御回路をラダー線図の形でCRT上に表示



3. 機器構成

エアモータ	1
前後進複動空気シリンダ	1
突上げ空気シリンダ	1
2方向電磁弁	1
方向制御電磁弁(3ポート)	1
方向制御電磁弁(5ポート)	1
速度調整弁	3
対象物確認センサ	1
落下確認、計数兼用センサ	1
空気シリンダ始点、終点センサ	1
コンベア	1
移動台	1
受け箱	1
シーケンス(プログラミングコンソール共)	1組
空気源調整器 (フィルタレギュレータ(圧力ゲージ付))	1組



4. 別途仕様

パソコン PC-98シリーズ、ディスプレイ、プリンタ、インターフェース、標準ソフト
空気圧縮機 750W、AC100V 7kg/cm²G

5. 客先手配

電源 AC100V 50/60Hz 1φ
空気源 圧力 2kgf/cm²G以上、流量 80ℓ/min.

6. 装置寸法

900mm(長)×600mm(奥行)×400mm(高)

* 本装置は改良のため、予告なく変更することがあります。



東京メータ株式会社

〒211-8577

神奈川県川崎市中原区今井南町10番41号

TEL: 044-738-2402 FAX: 044-738-2405

E-mail: eng@tokyometer.co.jp

URL: http://www.tokyometer.co.jp