

# 4サイクル4気筒ディーゼルエンジン

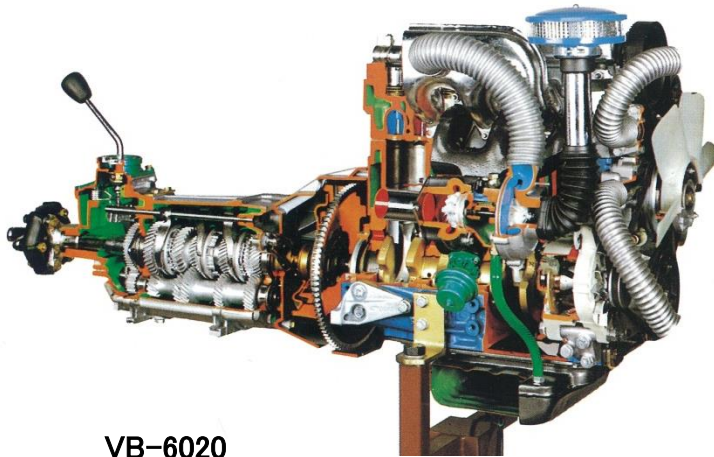
形式：VB-6020／6040

内部構造およびその動作を観察できる実機：フィアット 4サイクル4気筒ターボディーゼルエンジンのカットモデルです。

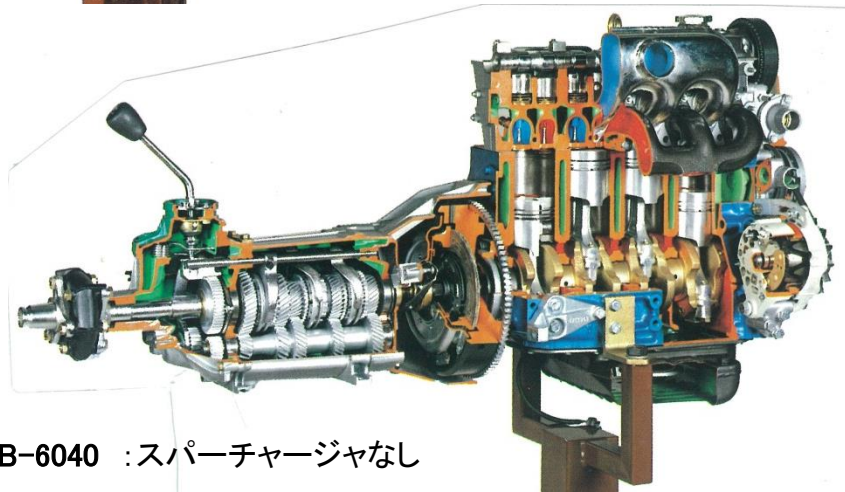
構成品を系統別に色分けし理解しやすいように塗装を施しています。

前進5段、後進1段のミッション、クラッチがAC100V電源で低速運転され、構成機構部の動作がわかり易く観察することのできる教材です。

キャスター付のスタンドに設置され、簡単に移動できます。



VB-6020



VB-6040 : スーパーチャージャなし

寸法：約 850mm × 1600mm × 1000mm

重量：約 220kg

電源：AC100V 1Φ

\* 本装置は改良のため、予告なく変更することがあります。



東京メータ株式会社

〒211-8577

神奈川県川崎市中原区今井南町10番41号

TEL: 044-738-2402 FAX: 044-738-2405

E-mail: eng@tokyometer.co.jp

URL: <http://www.tokyometer.co.jp>